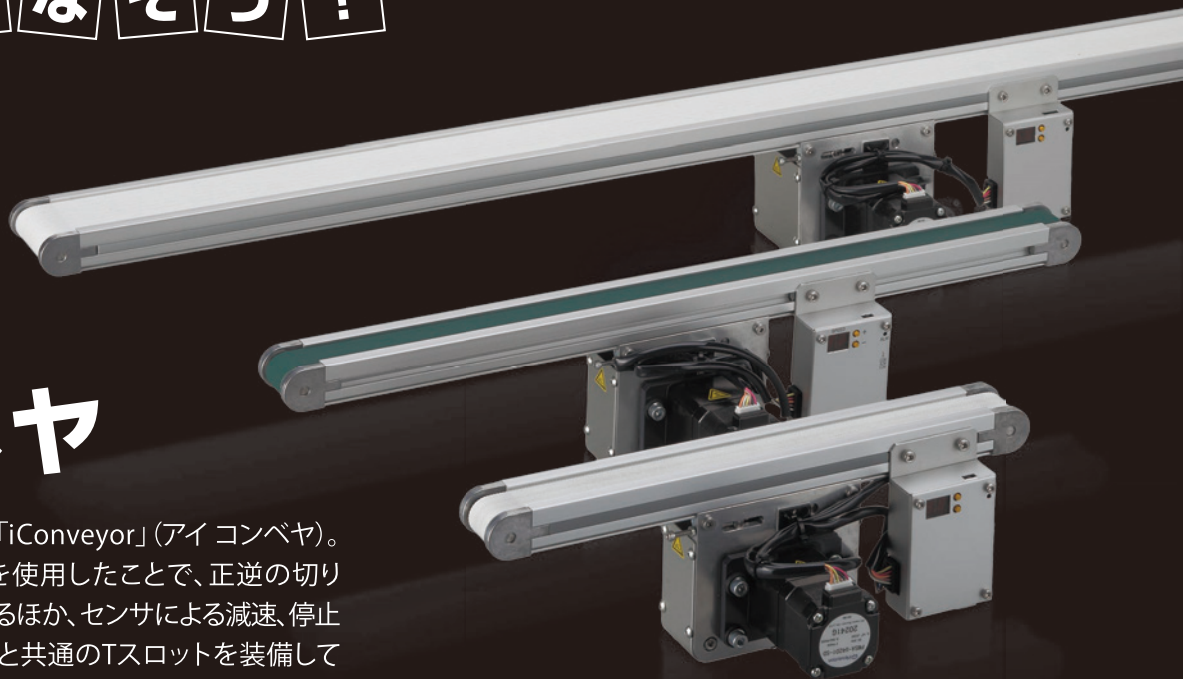


人気のアイテムを
使いこなそう！

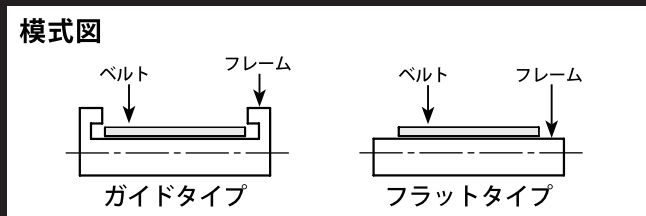
iコンベヤ

コントローラを標準装備した「iConveyor」(アイコンベヤ)。駆動にステッピングモータを使用したことで、正逆の切り替えが入力信号で簡単に行えるほか、センサによる減速、停止機能も標準装備。SFシリーズと共通のTスロットを装備していますので、取り付けの自由度が広がります。



フレーム形状は2種類から選択可能

- ①ワークガイド構造を兼ねたフレーム【ガイドタイプ】
- ②輸送面より上部がフリーのフレーム【フラットタイプ】



ガイド付フレームにより、ワークガイドの設置は不要になります。

ステッピングモータ駆動により速度精度が高いため、同期シャフトなしで大型ワークの搬送が可能です。

コンパクト

幅方向はベルト幅+18mmと非常にコンパクトな設計。ベルト幅は2種類あり、幅20mmタイプは長さ300~1000mm、幅50mmタイプは300~2000mmまであります。

SFと共通規格

本体側面にTスロットを装備。弊社TナットSSを使用することにより、設置や部品の追加が容易に行えます。

減速、停止センサ入力を標準装備

一定速度で動作する一般的なコンベヤの使い方のほか、簡易位置決めとして、センサを2個用いて、減速・停止動作を行うセンサモード機能が、あらかじめ搭載されています。

速度変更が簡単

速度はデジタル表示され、ボタンを押すだけで2~21m/minまで0.5m/min単位で簡単に変更が可能です。