

「デスク用パーティション」

軽くて清潔なアルミフレームで簡単にデスク用パーティションが製作できます。
サビないアルミだから、水洗いも可能。パネルは板厚 3mm のアクリル板、塩ビ板などがご使用いただけます。



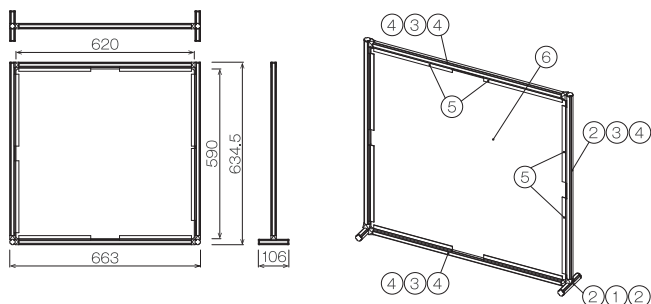
A-type



B-type

パネルのたわみが少ない

パネルをしっかりフレームで固定した、たわみが少ない強化タイプです。



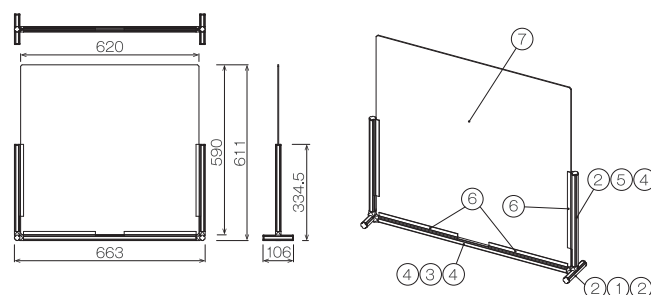
材料

① GFF-400	グリーンフレーム S 100mm	2本
② GFA-403	インナキャップ S	6個
③ GFF-400	グリーンフレーム S 600mm	4本
④ GFJ-B66	マルチコネクタインナー型 S ADC	6個
⑤ GFA-815G	パネルホルルド S (t3) 250mm	8本
⑥ SFY-PE3T	PET 透明 t3×620×590mm	1枚

部材参考価格 **4,800 円**

見た目すっきり

パネルを固定するフレームを最小限にした、すっきりとした見た目が特長のタイプです。



材料

① GFF-400	グリーンフレーム S 100mm	2本
② GFA-403	インナキャップ S	6個
③ GFF-400	グリーンフレーム S 600mm	1本
④ GFJ-B66	マルチコネクタインナー型 S ADC	4個
⑤ GFF-400	グリーンフレーム S 300mm	2本
⑥ GFA-815G	パネルホルルド S (t3) 250mm	4本
⑦ SFY-PE3T	PET 透明 t3×620×590mm	1枚

部材参考価格 **3,700 円**

お問合せは、最寄のiDshopまたは担当営業まで