

工場長さまのお困りごとすべて解決いたします！

vol. 06

セールスキャスター通信

ご存知ですか？

SUSの便利で
お得なサービスのご紹介

ココトク SUS

No.02

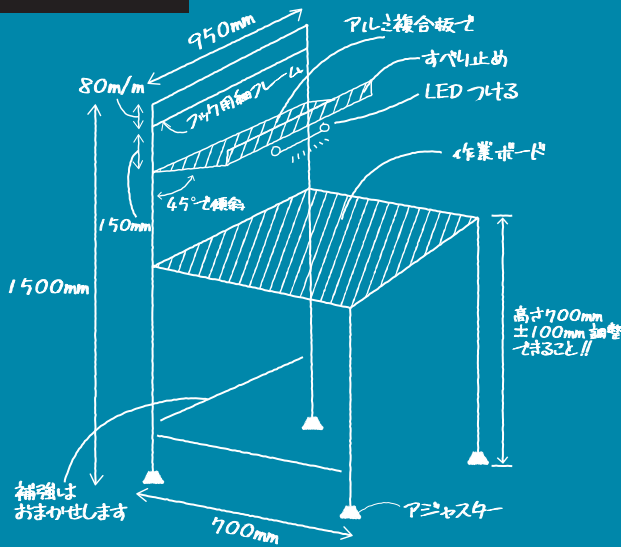
 図面を正確にスピーディーに起こさせていただくために
スケッチ・ポンチ絵に以下の内容を記載してください！

作業台編

- 天板やパネルの寸法・位置・傾き・材質
- 照明、電源ソケット、ツールホルダーなどの付属物

その他基本的に記載いただきたいこと

- 寸法(外寸、内寸は混在していてもOK!)
- 棚、柱、棧などのピッチやスパン
(「〇mm おき」「この範囲で均等間隔」などのメモでもOK!)
- キャスター、アジャスタなどの足回りの仕様
- フレームキャップの有無
- 導電対応(静電気対策)の有無



可動式、調節式にしたいなどのオリジナルアイデアもどんどんお書きください！



お客さまのアイデア💡を

図面

にさせていただきます
見積書と一緒にお届けします

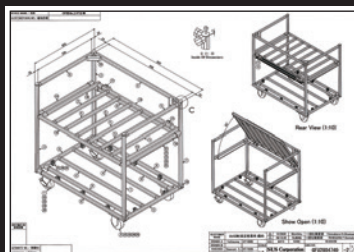
相談 無料

FAX メール 手渡し など、

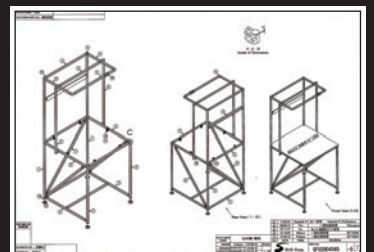
ご都合に合わせて SUS スタッフにお預けください。

スケッチやポンチ絵をいただいてから
7~10日後にお届けします

※所要日数は内容と状況により前後します



図面サンプル 1



図面サンプル 2