

ご存知ですか？

SUSの便利で
お得なサービスのご紹介

ココトク
SUS

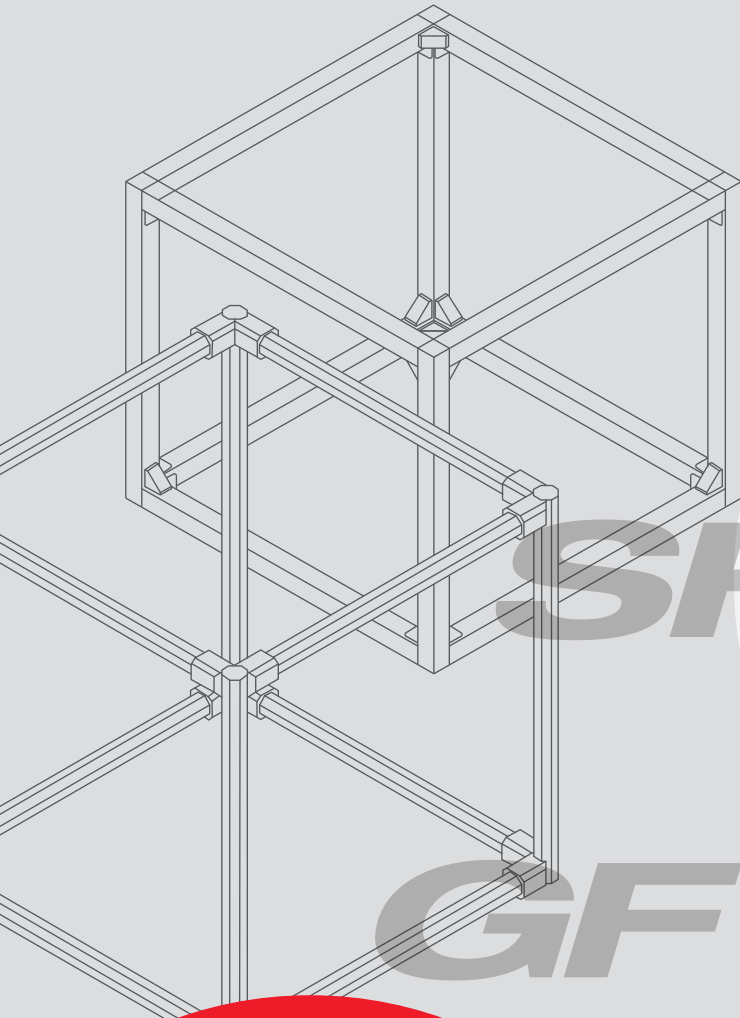
No.12

3D作図ソフト Unit Design

お客さまの図面作成をお手伝い

SUS が独自で開発した3次元組立図作成ソフトです

※SF(アルミ構造材)、GF(アルミパイプ構造材)の作図が可能



基本機能



3D表示

フレーム構成がマウスひとつであらゆる角度から簡単に確認できます。



使用部品自動リスト化

3Dモデルを作成後ワンクリックで使用した部品がリスト化されます。



パネル図・加工図自動作成機能

3Dモデル作成中にパネルを取り付ければパネル加工図が自動で生成。フレーム加工図はワンクリックで図面が生成されます。



干渉チェック機能

干渉している部品がないかワンクリックでわかるので、間違い防止になります。

その他にも便利な機能が満載！

Unit Design を使用して
メールでご発注いただくと

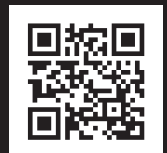
※一部除く

3% OFF

3Dのモデルデータだけでなく、必ず
組立図や加工図を作成してご注文ください

もっと詳しい情報やソフトの
ダウンロードはこちらから

※ダウンロードには登録が必要です
登録無料



fa.sus.co.jp/3d/