

工場長さまのお困りごとすべて解決いたします！

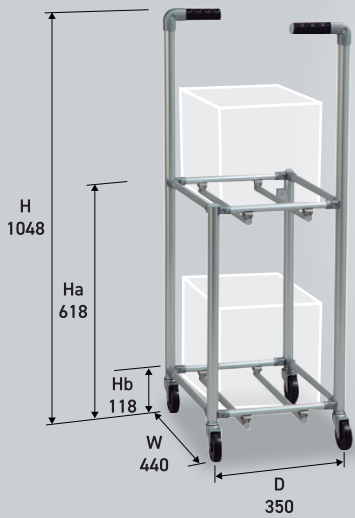
セールスキャスター通信

vol. 203

20リットルコンテナ2個をコンパクトに運搬

ピッキングカート **2BOX-20-L**

- POINT 1 小回りのきく小容量タイプ
- POINT 2 安全に配慮した設計
- POINT 3 軽量でサビにも強いアルミ製



寸法 (mm)

適応コンテナ ^{※3} (~20ℓタイプ)		
W	D	H
366mm以下	262mm以下	400mm以下



コンテナ搭載

コンテナ落下防止(上下段)

スベリ防止ラバーグリップ

キャスター

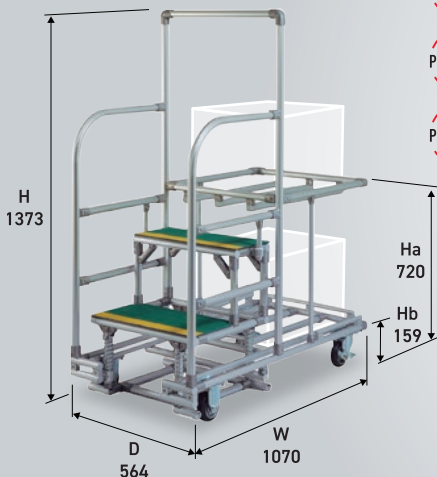
品番	LGGF280009	定価(税抜) ^{※1}	¥14,900
許容荷重 ^{※2}	上段:20kg 下段:30kg		
質量(kg)	4		
材質	アルミフレーム: 28mm A6063S-T5 JIS特殊級 表面処理: アルマイト表面仕上げ コネクタ: アルミダイカスト キャスター: 車輪 φ75、全輪 自在キャスター、 金具 スチール メッキ処理 取手: スベリ防止ラバーグリップ		

※1 お客様組立品価格(運送費込み)です。別途完成品出荷もご対応可能です。※2 許容荷重は等分布、静荷重時の目安となります。※3 適応コンテナ(ℓ)は目安です。ご使用中のコンテナ外形寸法(mm)でお確かめください。

運搬も昇降も1台2役で安全かつスムーズな作業を実現

ピッキングカート **ステップ付**

- POINT 1 高い位置の棚にも楽々アクセス
- POINT 2 昇降時は自動ブレーキで安心
- POINT 3 適度な容量のコンテナを安全に運搬
- POINT 4 軽量でサビにも強いアルミ製



寸法 (mm)

適応コンテナ ^{※3} (~50ℓタイプ)		
W	D	H
530mm以下	366mm以下	400mm以下



コンテナ搭載

スリップ防止ステップ

手すり

ブレーキ

キャスター

品番	LGGF280011	定価(税抜) ^{※1}	¥94,800
許容荷重 ^{※2}	上段:30kg 下段:70kg		
質量(kg)	25		
ステップ寸法(mm)	高さ(1段)床: ~315 高さ(2段)床: ~572 踏み板: W=478 D=(200)		
ステップ許容荷重 ^{※4}	Min:20kg Max:100kg		
ブレーキ	ステップ連動型 スプリング式		
材質	アルミフレーム: 28mm A6063S-T5 JIS特殊級 表面処理: アルマイト表面仕上げ コネクタ: アルミダイカスト キャスター: 車輪 φ100、前輪 自在キャスター-BK、 後輪 固定キャスター、金具 スチール メッキ処理 取手: スベリ防止ラバーグリップ ステップ: スベリ防止マット		

※1 完成品価格です。運送費につきましては、別途御打合せとなります。※2 許容荷重は等分布、静荷重時の目安となります。※3 適応コンテナ(ℓ)は目安です。ご使用中のコンテナ外形寸法(mm)でお確かめください。
※4 ステップ許容荷重、(Min) ステップに乗った際、ブレーキが作動する負荷、(Max) ステップにかかる最大負荷。※本製品は1人用です。荷台部には人は乗れません。また荷物を持ちながらの昇降動作はお止めください。