

セールスキャスター通信

LOGISTICS

| ピッキングカート | 市販台車にはない走行性と工夫を実感してください

高剛性アルミ構造材を採用。軽量かつサビに強い。ロジスティクスの作業改善をサポートします

人気の大容量1ハンドルタイプ

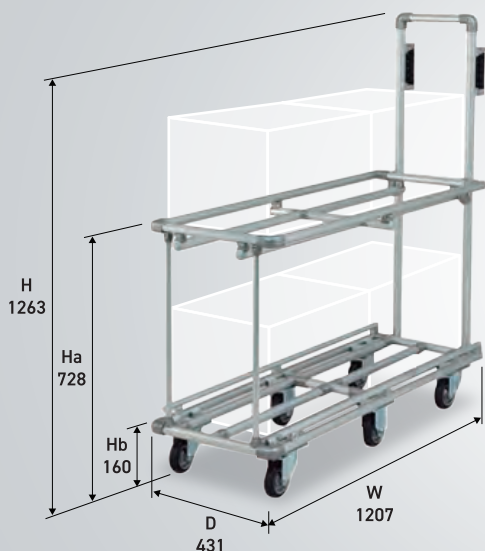
4BOX-50-L-1H

品番	LGGF280005	定価(税抜) ^{*1}	¥45,100
許容荷重 ^{*2}	上段:50kg 下段:100kg	質量(kg)	16.5

両側からの押す・引くに対応した2ハンドルタイプ

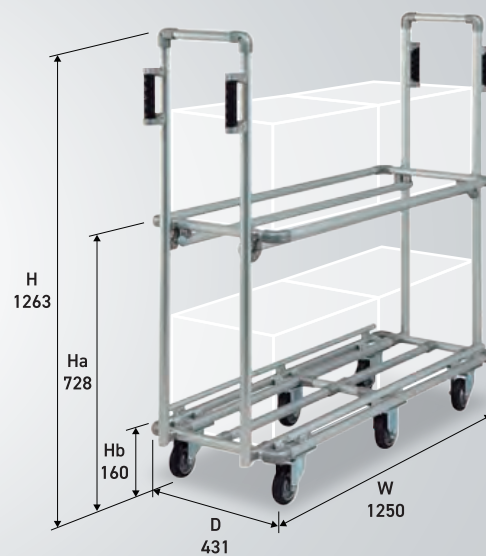
4BOX-50-L-2H

品番	LGGF280006	定価(税抜) ^{*1}	¥50,200
許容荷重 ^{*2}	上段:50kg 下段:100kg	質量(kg)	18



- POINT 1** 50リットルコンテナ 4個搭載の大容量
- POINT 2** 安全に配慮した設計
- POINT 3** 軽量でサビにも強いアルミ製

適応コンテナ ^{*3} (~50ℓタイプ)		
W	D	H
530mm以下	366mm以下	450mm以下



寸法 (mm)

寸法 (mm)

材質

アルミフレーム：28mm A6063S-T5 JIS特殊級
 表面処理：アルマイト表面仕上げ
 コネクタ：アルミダイカスト
 キャスター：車輪 ゴムφ100 前後輪 自在キャスター、
 中輪 固定キャスター 金具 スチール メッキ処理
 取手：スベリ防止ラバーグリップ



コンテナ搭載



コンテナ落下防止(上下段)



スベリ防止ラバーグリップ



キャスター

※1 お客様組立品価格(運送費込み)です。別途完成品出荷もご対応可能です。 ※2 許容荷重は等分布、静荷重時の目安となります。 ※3 適応コンテナ(ℓ)は目安です、ご使用中のコンテナ外形寸法(mm)でお確かめください。