

モーション モジュール紹介

生産現場の省力化や自動化を行うモーションに用いる基本動作をモジュールとしてパッケージ。モジュールを連動させることで1つの動作からいろいろな働きを実現します。

突っ張りストッパー

突っ張りフレームをフットペダルでけり出すことにより、昇降テーブルの上端部でのロック・ロック解除を行うしくみです。

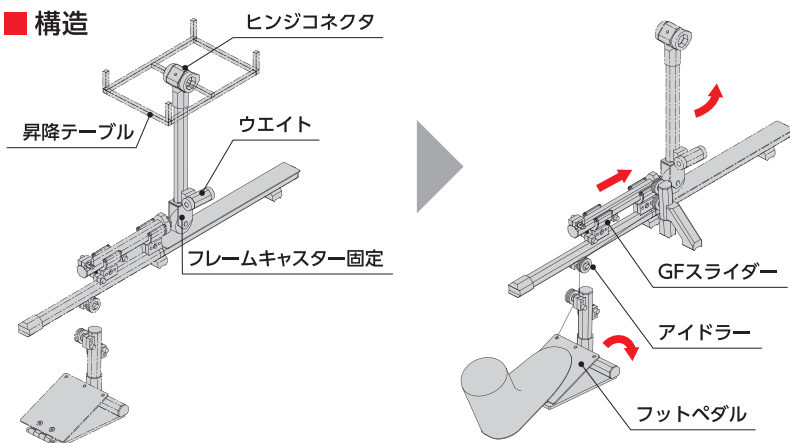
多段シューターユニットなどでテーブルの傾斜機構に用いると便利です。



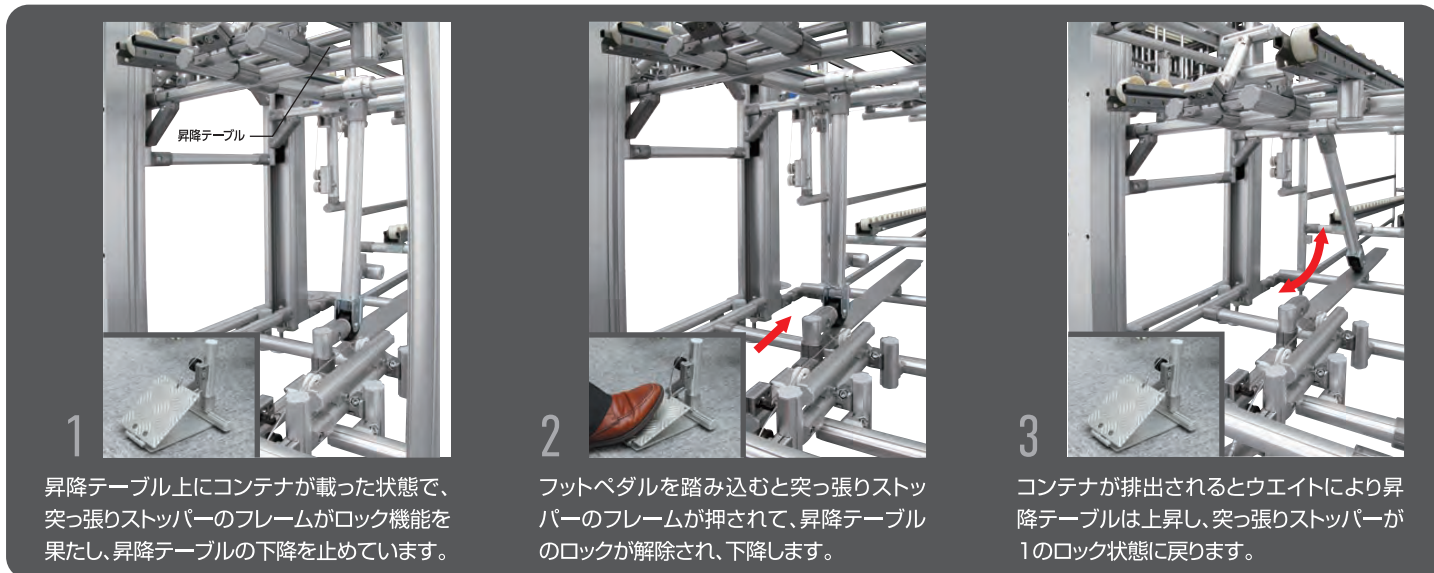
動画で動きをご覧ください。

<https://fa.sus.co.jp/products/gf/case/other/module-movie03.php>

■ 構造



■ 動作原理



1

昇降テーブル上にコンテナが載った状態で、突っ張りストッパーのフレームがロック機能を果たし、昇降テーブルの下降を止めています。

2

フットペダルを踏み込むと突っ張りストッパーのフレームが押されて、昇降テーブルのロックが解除され、下降します。

3

コンテナが排出されるとウエイトにより昇降テーブルは上昇し、突っ張りストッパーが1のロック状態に戻ります。

切り出しストッパー

(シーソー)

シーソーの原理を応用した切り出しストッパーです。

シーソーの原理を応用してコンテナを排出・保持するモジュールです。
90度ターンモジュールの切り出しにも用いています。

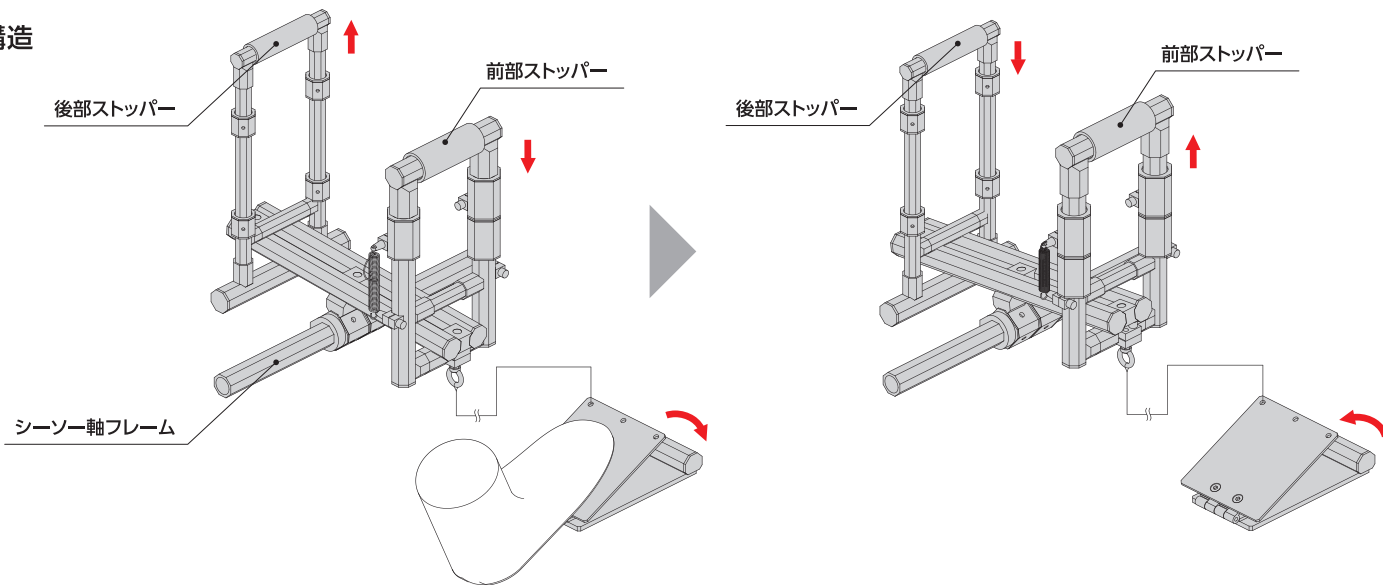


動画で動きをご覧ください。

<https://fa.sus.co.jp/products/gf/case/other/module-movie04.php>



■ 構造



■ 動作原理



製品についてのお問合せ

担当セールスマスター

までお問合せください。