

モーション モジュール紹介

生産現場の省力化や自動化を行うモーションに用いる基本動作をモジュールとしてパッケージ。モジュールを連動させることで1つの動作からいろいろな動きを実現します。

昇降テーブル

(ローラー取付タイプ)

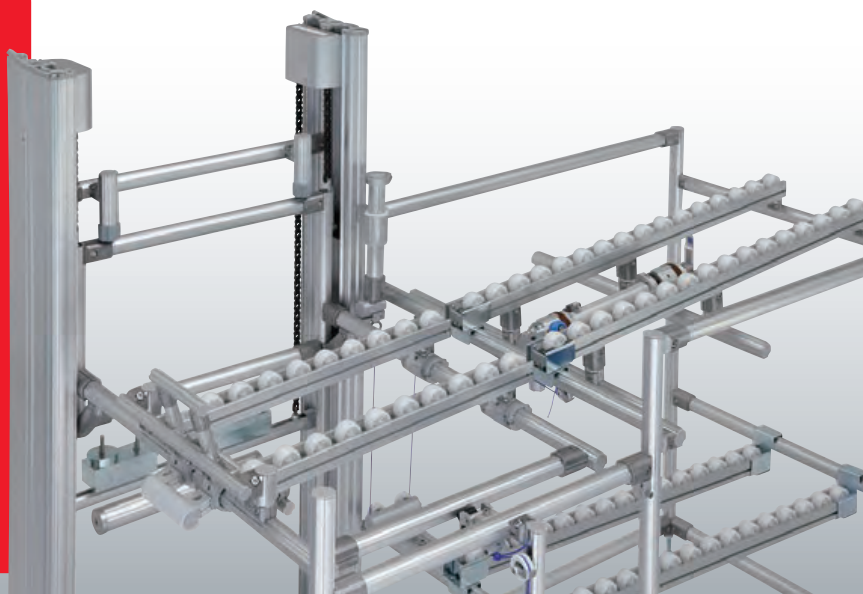
コンテナを載せて水平状態で
上下させるテーブルです。

標準モジュールと必要最小限の電動化を組み合わせたシューター。
テーブルの昇降と傾斜(ロックの解除)の2つの動作をパワーユニット
で電動化することでワークのスムーズな供給・排出ができます。



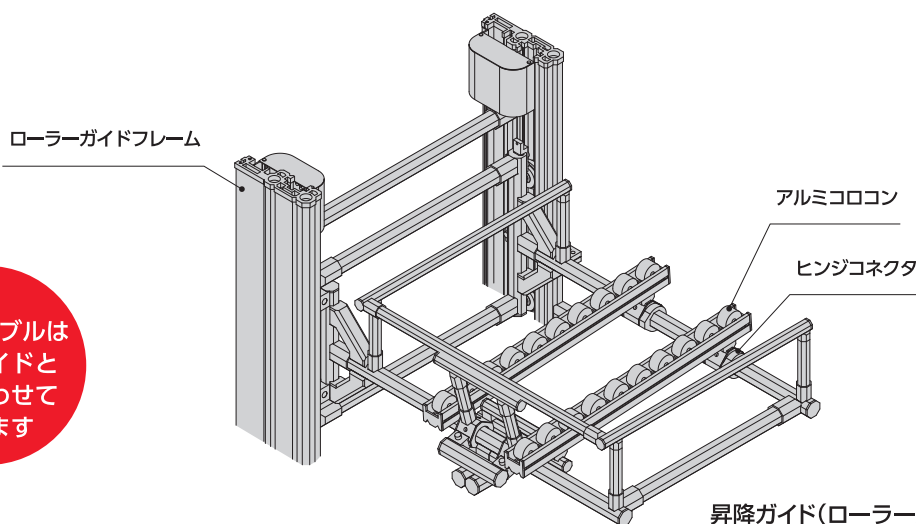
動画で動きをご覧くださいませ。

<https://fa.sus.co.jp/products/gf/case/other/hybrid-shooter-movie.php>



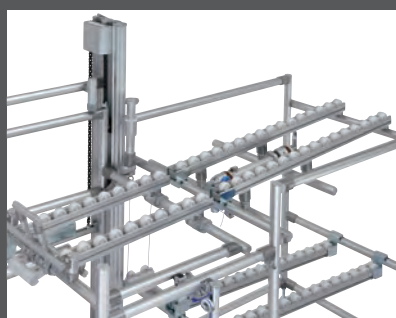
■ 構造

昇降テーブルは
昇降ガイドと
組み合わせて
用います



■ 動作原理

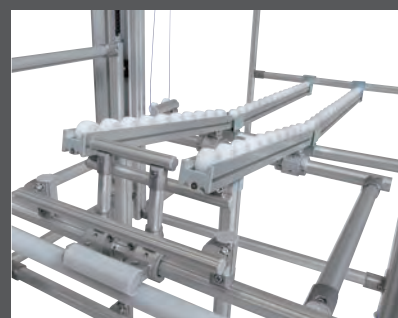
昇降ガイド(ローラーガイドフレーム)は裏面に掲載 >>>



1 昇降テーブルが空の状態では、ウエイトにより上端の位置で停止します。



2 コンテナが入ると昇降テーブルは水平状態のまま下降します。

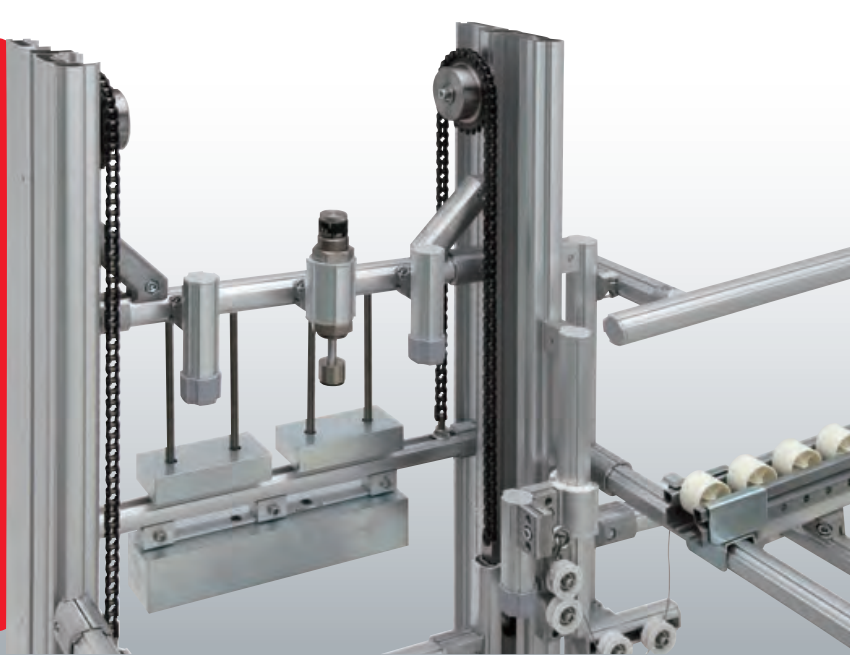


3 昇降テーブルが下がりきると、コロコン部分が傾斜してコンテナを排出します。

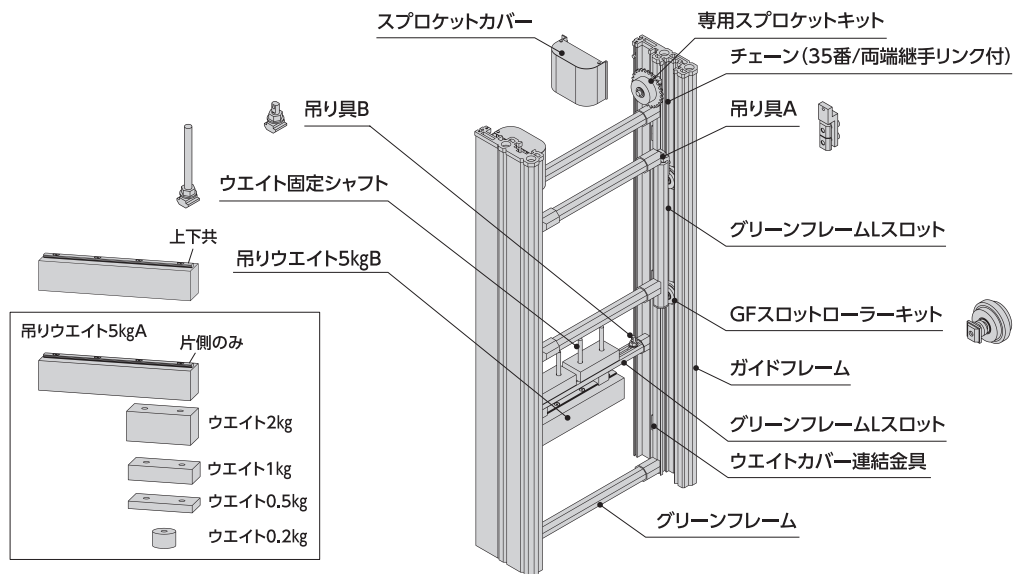
昇降ガイド

(ローラーガイドフレーム)

各種可動レールとして汎用性の高いモジュールです。ローラーガイドフレームにより昇降や水平移動時のレールの微調整が不要となります。



■ 構造



■ 動作原理



1 フットペダルにより昇降テーブルの昇降動作ロックが解除されると、ローラーとガイドフレームに沿って昇降テーブルが下降します。



2 昇降テーブルは完全に下降しコンテナが排出されると、ウェイトにより上昇します。



3 昇降テーブルが元の位置に戻ると、切り出しストッパーのロックが解除され、自動的にコンテナが取り込まれます。

製品についてのお問合せ

担当セールスキャスター

までお問合せください。