

現場改善のスピードアップを実現

GF スターターキット

現場から要望があった時にすぐ製作できる使用頻度の高いパーツを揃えたスターターキットです。

POINT 1

パーツタワーで現物確認が可能
部品選定時間を短縮

POINT 2

ストッカーに使用頻度の高いアイテムを格納
発注から納入までの時間を短縮

POINT 4

専用設計ツールapdXを活用し
設計から見積までワンストップ



WEBサイトから無料でダウンロードいただけます。
<https://apdx.sus.jp/>
※PCはお客様にてご用意ください。

POINT 3

安全・コンパクトな専用カッター
その場で希望寸法に切断可能



製品名	品番	税抜単価(円)
1 パーツタワー&ストッカー	GFU28072473-01	179,900
2 スターターアイテム(10万円セット)	525528	99,100
スターターアイテム(20万円セット)	525529	196,500
3 GF電動カッター	GFG-074	98,000
電動カッター専用台	GFU28072474-00	26,300
4 apdX	—	無料

スターターアイテムの詳細は裏面に掲載しています >>

スターアイテム(10万円セット)

- フレーム4種 ●キャップ5種 ●コネクタ10種 ●フット1種 ●可動パーツ5種 ●アクセサリ2種
- ※20万円セットは同じアイテムで数量が異なります。

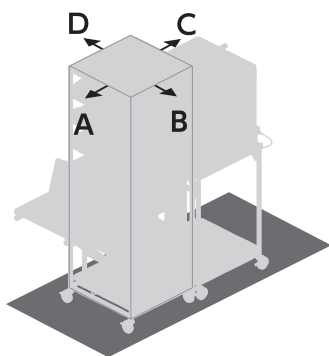
No. 分類	GF品番	製品名・寸法	数量
① フレーム	GFF-000	グリーンフレーム 1300mm	40
② フレーム	GFF-004	グリーンフレームLスロット 1300mm	5
③ フレーム	GFF-014	グリーンフレームF35 1300mm	5
④ キャップ	GFA-E17	インナーキャップAL	100
⑤ キャップ	GFA-405	GF Lスロットインナーキャップ	10
⑥ キャップ	GFA-430	エンドカバーGF F35Lグレー	4
⑦ キャップ	GFA-431	エンドカバーGF F35Rグレー	4
⑧ コネクタ	GFJ-000C	マルチコネクタアウト型3	50
⑨ コネクタ	GFJ-200C	マルチコネクタインナー型3	50
⑩ コネクタ	GFJ-A11A	クロスコネクタアルミボルト	10
⑪ コネクタ	GFJ-202A	フリーコネクタインナー型アルミボルト	10
⑫ コネクタ	GFJ-A15A	ポイントコネクタアルミボルト	10
⑬ コネクタ	GFJ-A95	ダブルコネクタP15	10
⑭ コネクタ	GFJ-D24	マルチコネクタインナー型アルミボルト	10

No. 分類	GF品番	製品名・寸法	数量
⑮ フット	GFN-E02	フットコネクタM12樹脂タイプ	20
⑯ 可動パーツ	GFJ-A04	ヒンジコネクタ	5
⑰ 可動パーツ	GFJ-B28	スライドコネクタ	5
⑱ 可動パーツ	GFJ-A61	ヒンジコネクタストッパハード	5
⑲ 可動パーツ	GFW-646	リニアスライダL100	2
⑳ 可動パーツ	GFJ-A94	ロータリーコネクタ	2
㉑ アクセサリ	GFJ-A22	ボードホルダ	10
㉒ アクセサリ	GFJ-E77	コネクタピースフラットM5	10
㉓ フレーム	GFF-400	グリーンフレームS L=100~4000 1300mm	10
㉔ キャップ	GFA-403	インナーキャップS	20
㉕ コネクタ	GFJ-B66	マルチコネクタインナー型S ADC	10
㉖ コネクタ	GFJ-E76	GFS-GFコネクタインナー型	5
㉗ コネクタ	GFJ-B50	ダブルコネクタN-S	5

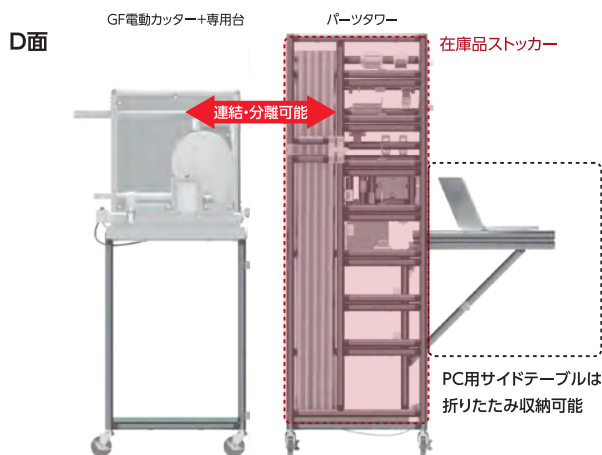
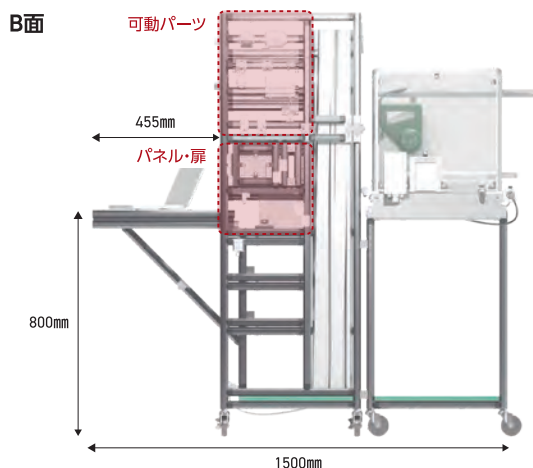
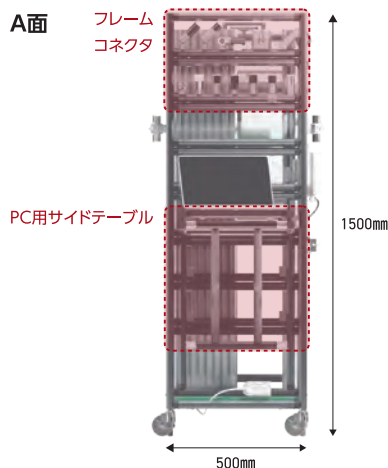
※お客さまのご要望の製品があればご相談ください。

パーツタワー&ロッカーの構成 展示アイテム

設置スペース



たたみ1畳分のスペースで設置可能



製品についてのお問合せ

担当セールスマスター

までお問合せください。