

## モーションユニット

事例紹介

vol.11

生産現場の省力化や自動化をより効率的に行う手法として、GFを用いたモーションシステムをご提案しています。コネクタや可動パーツなど標準パーツとモジュールによって構成した、汎用性の高いユニットシステムをご紹介します。

ワークの積み降ろしの省力化に

## 多段シューターユニット

ワークのストック数を確保しつつ、省力化・省スペース化を実現します。

コンテナサイズ：369mm×282mm×124mm (外寸)  
ワーク重量めやす：～5kg  
※ワーク重量めやすは仕様によって異なります。



主なモジュールと構成パーツは裏面に掲載 >>

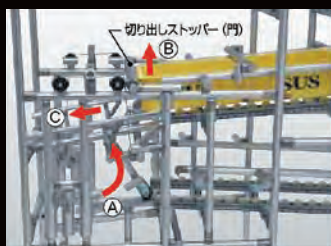
### 多段シューターユニット

ワークのストック数を確保しつつ、省力化・省スペース化を実現します。  
折り返しテーブルの傾斜には、突っ張りストッパーモジュールを用いています。

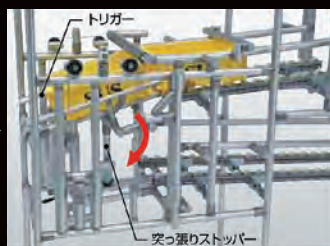


<< 動画で動きをご覧ください >>

<https://fa.sus.co.jp/products/gf/case/other/media/unit-movie01.mp4>



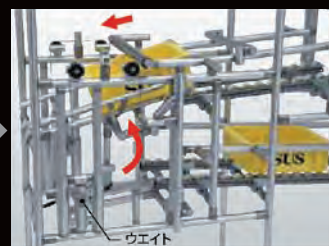
1 ①折り返しテーブルが持ち上がると、②コンテナを止めていた門型の切り出しストッパーモジュールが上がり、③コンテナが流れ出します。



2 コンテナが折り返しテーブルに入ります。トリガーに突き当たると突っ張りストッパーモジュールが解除され折り返しテーブルが傾斜します。



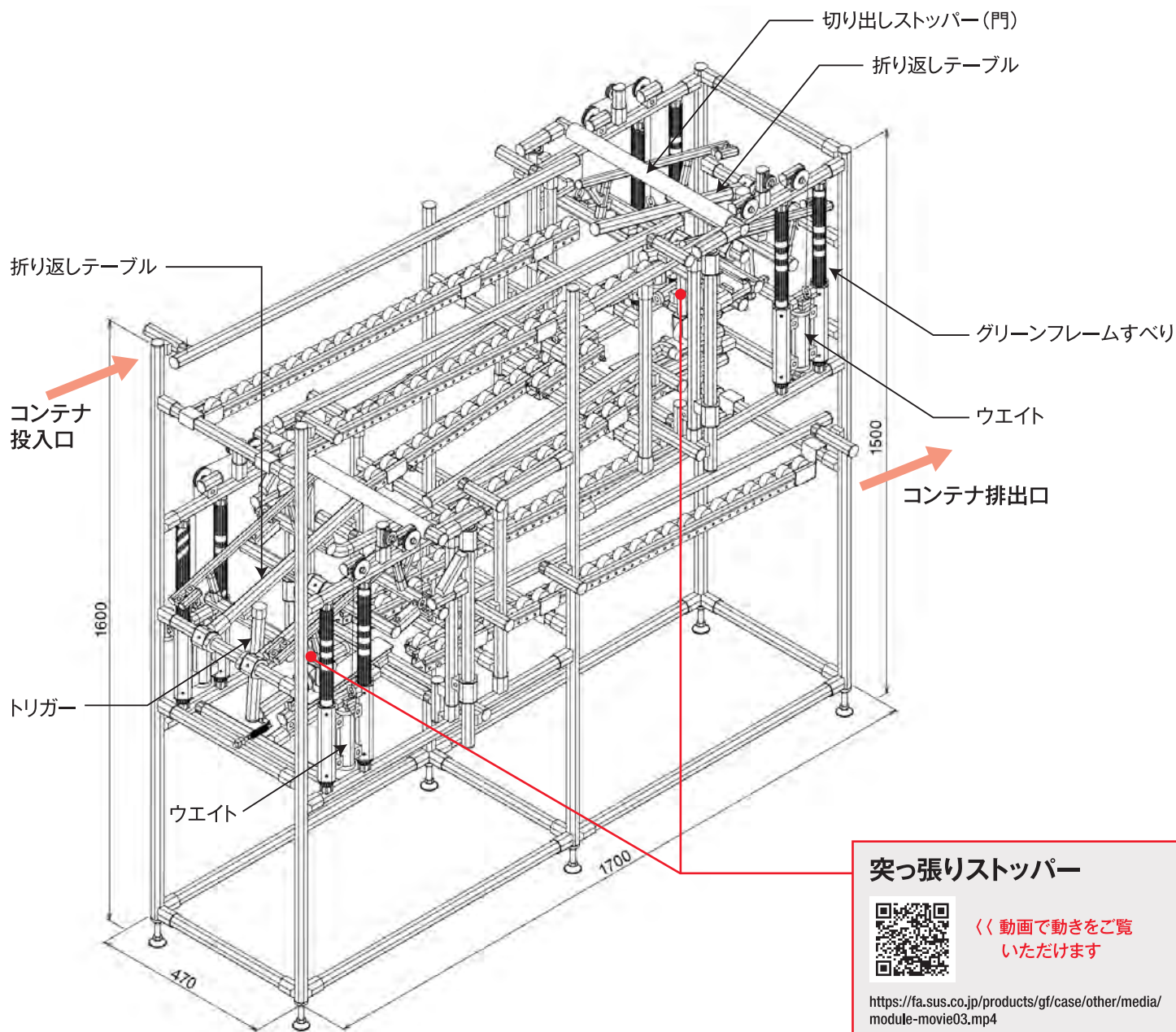
3 折り返しテーブルが傾斜すると、コンテナが排出されます。



4 コンテナが下段のコロコンへ排出されると、ウエイトにより折り返しテーブルが元の位置へ戻り、1のように次のコンテナを供給します。

# 主なモジュールと構成パーツ

- 折り返しテーブル×2
- 切り出しストッパー（門）×2
- 突っ張りストッパー×2
- フレーム式
- コロコンー式
- その他コネクタ関連一式



製品についてのお問合せ

担当セールスマスター

までお問合せください。