

モーションユニット

事例紹介

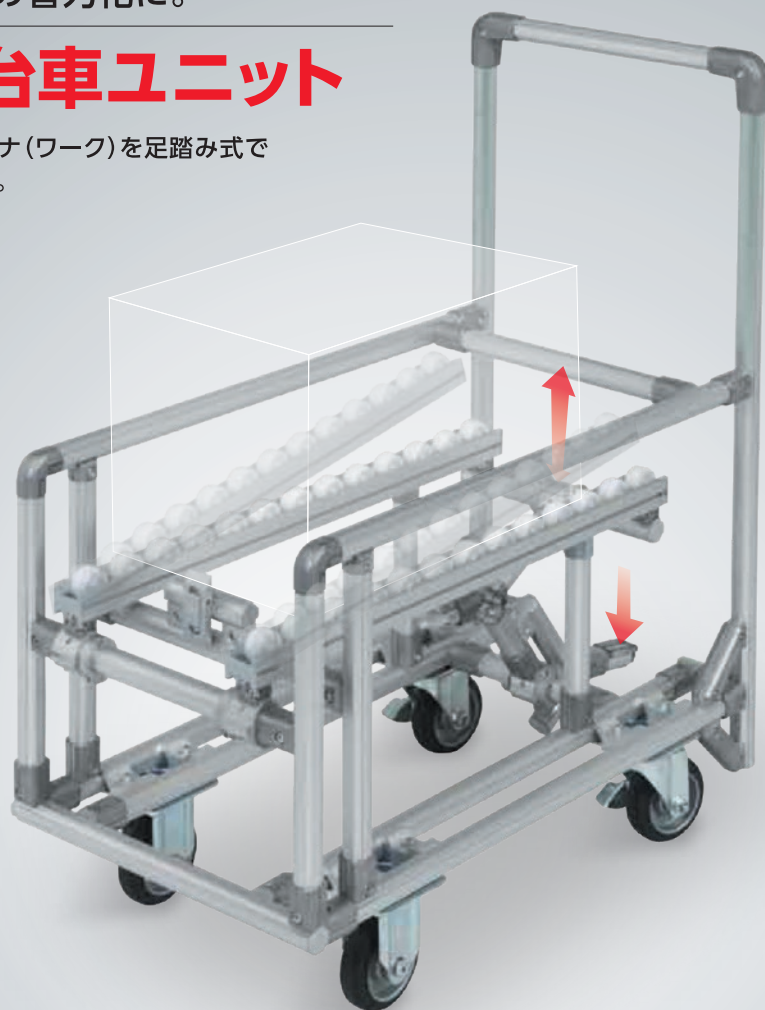
vol.10

生産現場の省力化や自動化をより効率的に行う手法として、GFを用いたモーションシステムをご提案しています。コネクタや可動パーツなど標準パーツとモジュールによって構成した、汎用性の高いユニットシステムをご紹介します。

ライン間搬送の省力化に。

払出し台車ユニット

台車に載せたコンテナ(ワーク)を足踏み式で払い出し移載します。



コンテナサイズ：503mm×335mm×195mm(外寸)
ワーク重量めやす：～10kg
※ワーク重量めやすは仕様によって異なります。

払出し台車ユニット

台車の上からコンテナ(ワーク)を払い出します。ペダルを戻すと、棚から台車へコンテナ(ワーク)の取り込みがしやすいようにコロコンが傾斜します。



《 詳しくはこちらから

<https://fa.sus.co.jp/products/gf/case/case1/other/media/movie07.mp4>

ワークの払い出しと取り込みを省力化

主なモジュールと構成パーツは裏面に掲載 >>



1 台車に乗せたコンテナを棚の前に着けます。



2 ペダルを踏むと台車のコロコン部分が持ち上がって傾斜しコンテナが流れます。フォールディングコネクタの機能で足を離してもコロコンの傾きは保持されます。



3 コンテナが棚に移動した後、ペダルを戻すとコロコン部分が逆方向に傾斜し、新たなコンテナを取り込める状態となります。



4 取り込まれたコンテナはアンチバックにより移動中でも固定されています。

主なモジュールと構成パーツ

コンベア用アンチバック
フォールディングコネクタ
フレーム一式
コロコン一式
その他コネクタ関連一式

フォールディングコネクタ



《 詳しくはこちらから

<https://fa.sus.co.jp/products/gf/case/case03/media/foldingconnector.mp4>

コンベア用アンチバック

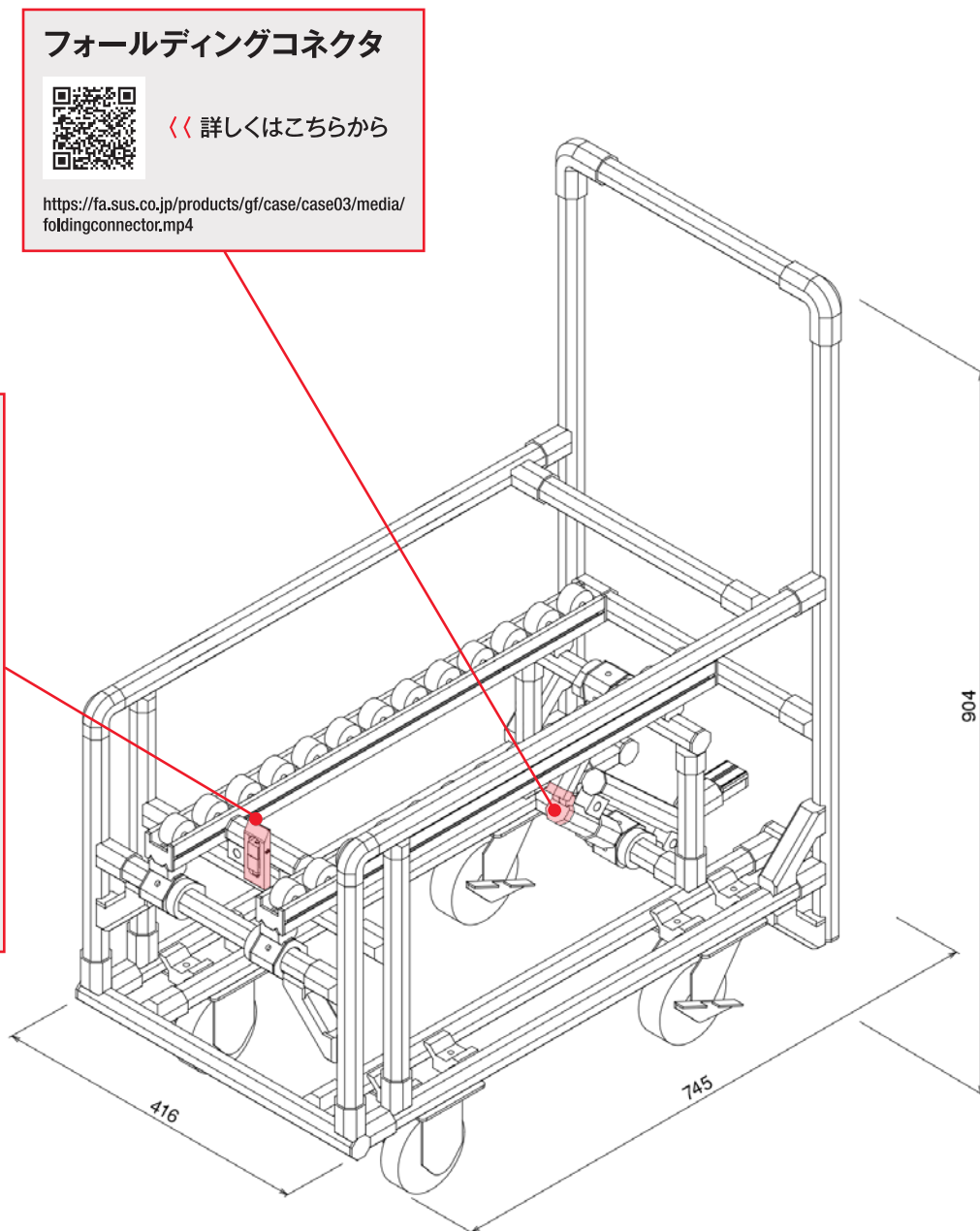


《 詳しくはこちらから

<https://fa.sus.co.jp/products/gf/case/other/media/module-movie09.mp4>



一方向のみにワークを通し反対側へ戻れない仕組みです。



製品についてのお問合せ

担当セールスキャスター

までお問合せください。