

# セールスキャスター通信

vol. 171



G-Fun会員限定

## 作品事例 紹介 vol.11

さまざまなシーンで活躍する「G-Fun」を始めよう！

現場で大活躍のGFシリーズは「G-Fun」としてDIYシーンでも大人気！  
ビジネスユースだけでなく、プライベートにもご活用ください。

G-Fun Style

<https://store.g-fun.jp/case/>



👤 Interiors  
インテリア

🏡 Exteriors  
エクステリア

🌿 Gardening  
ガーデニング

🚗 Cars  
自動車

🌳 Outdoors  
アウトドア

📺 Hobbies  
ホビー

🐾 Pets  
ペット

💬 Other Purposes  
その他

👤 インテリア  
#008

### デッドスペースを有効活用する キャスター付きスキマ収納



デッドスペース物置棚

製作時間 | 約2時間20分 難易度 | ★★★★★  
おおよその費用 | 36,000円(税込) G-Funオンラインストア価格  
※お客様用意の製品は、費用に含まれておりません。



W1000 x D450 x H1870mm

💬 その他  
#001

### 収納するアイテムに応じてアレンジでき キャスター付きで移動もラク

手術器機用ラック

製作時間 | 約3時間20分 難易度 | ★★★★★  
おおよその費用 | 40,000円(税込) G-Funオンラインストア価格  
※お客様用意の製品は、費用に含まれておりません。

NEXT

次回は

👤 Interiors  
インテリア  
を紹介いたします。

図面・部材は裏面に掲載しています >>

登録  
無料

新規募集中  
Gfun 会員

もっと詳しい情報を知りたいという方は会員登録(無料)して  
いただくと、G-Fun 会員限定ページをご覧になれます。

新規会員登録はこちらから  
<https://store.g-fun.jp/register/>



## 図面・パーツリスト

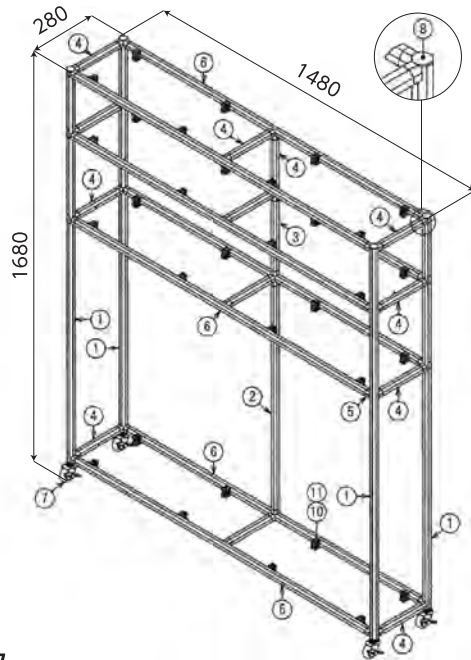
GFシリーズの品番とG-Funの品番は異なります。ご注意ください。

### デッドスペース物置棚



詳しい情報はこちらから  
会員限定サイト

<https://store.g-fun.jp/case/detail.php?case=139>

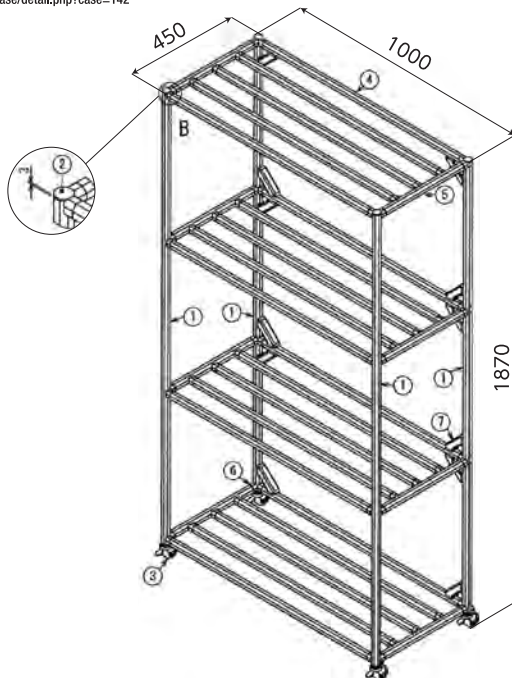


### 手術器機用ラック



詳しい情報はこちらから  
会員限定サイト

<https://store.g-fun.jp/case/detail.php?case=142>



### デッドスペース物置棚

No	GF/SF品番	G-Fun品番	製品名	長さ	数量
①	GFF-000	SGF-0220	GFunフレームN	1607mm	4本
②	GFF-000	SGF-0220	GFunフレームN	920mm	1本
③	GFF-000	SGF-0220	GFunフレームN	290mm	1本
④	GFF-000	SGF-0220	GFunフレームN	192mm	13本
⑤	GFJ-200C	SGF-0007	GFunマルチコネクタインナー		46個
⑥	GFF-000	SGF-0220	GFunフレームN	1392mm	8本
⑦	GFN-628	SGF-0023	GFunキャスターNφ50 ゴム ブレーキ付		4個
⑧	GFA-412	SGF-0034	GFunインナーキャップ		4個
⑩	GFJ-A22	SGF-0028	GFunボードホルダ		32個

### お客様用意品

※お客さま用意の製品は、費用に含まれておりません。

No	数量
⑨ ボード	1枚
⑪ 十字穴付丸木ネジ4.1×32	32個
⑫ ボード	3枚

### 手術器機用ラック

No	GF/SF品番	G-Fun品番	製品名	長さ	数量
①	GFF-000	SGF-0220	GFunフレームN	1797mm	4本
②	GFA-412	SGF-0034	GFunインナーキャップ		4個
③	GFN-628	SGF-0023	GFunキャスターNφ50 ゴム ブレーキ付		4個
④	GFF-000	SGF-0220	GFunフレームN	912mm	20本
⑤	GFF-000	SGF-0220	GFunフレームN	362mm	8本
⑥	GFJ-200C	SGF-0007	GFunマルチコネクタインナー		56個
⑦	GFJ-A15A	SGF-0012	GFunポイントコネクタ		12個

個人でのご購入はこちら  
<https://store.g-fun.jp/>



製品についてのお問合せ

担当セールスキャスター

までお問合せください。