

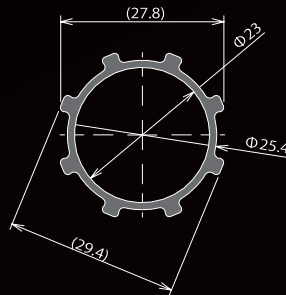
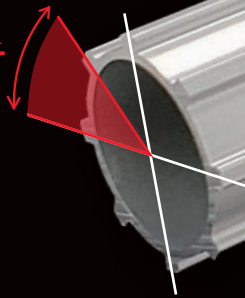
NEW PRODUCT

フレーム **GFF-063**

グリーンフレーム8WAY

45°ピッチの8方向にコネクタを取付可能なフレームです。

45°ピッチ

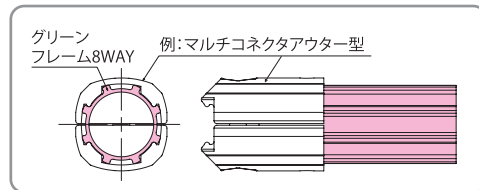


素材・技術データ

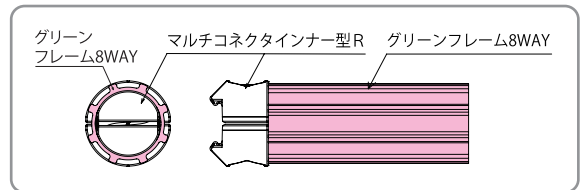
材質	アルミ押出材
断面2次モーメント	$I_x=1.08 \times 10^4 \text{mm}^4$ $I_y=1.08 \times 10^4 \text{mm}^4$
断面係数	$Z_x=0.78 \times 10^3 \text{mm}^3$ $Z_y=0.78 \times 10^3 \text{mm}^3$
単位質量	0.37kg/m

フレーム挿入可能コネクタ

- ・アウター型コネクタ
- ・マルチコネクタインナー型R
【GFJ-D24】

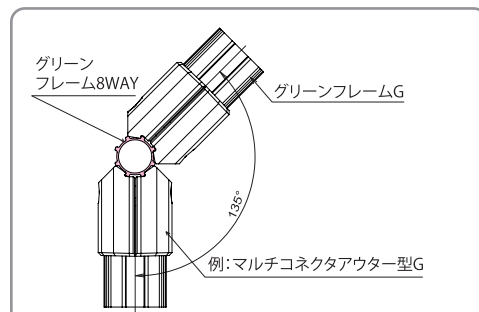
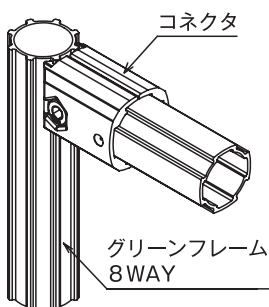


Nサイズのアウター型のコネクタに挿入可能です。

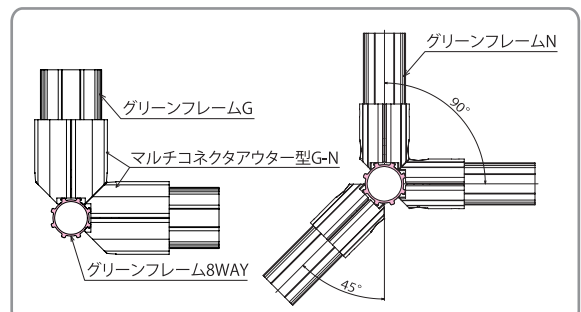


インナー型のコネクタには挿入できません(グリップは可能です)。
※例外として【GFJ-D24】マルチコネクタインナー型Rのみ挿入可能です。

対応コネクタについて



GF-Gシリーズのコネクタもグリップ可能ですが最大で同時に2箇所のみ取付可能になりますのでご注意ください。



GF-Gシリーズの例外として【GFJ-022】マルチコネクタアウター型G-NはNシリーズ同様、最大4箇所取付可能です。