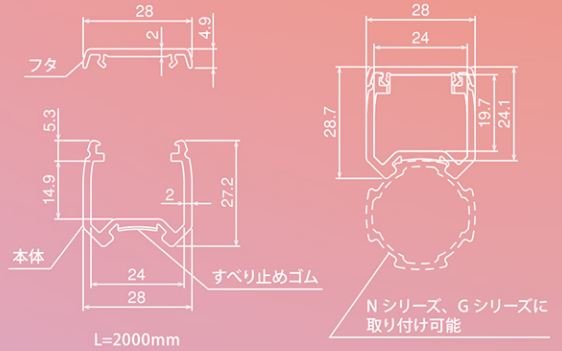


配線ダクト **CY3-J03W**

## GFフタ付ダクトN

GFシリーズに直接取り付けられる、蓋付きの配線ダクトです。  
Nフレームと同一幅ですっきりきれいにレイアウトできます。  
樹脂製のため簡単にカットして必要な長さでご使用頂けます。

※横向きや下向きに取り付ける場合は蓋が外れないように樹脂バンドなどで補強して下さい。

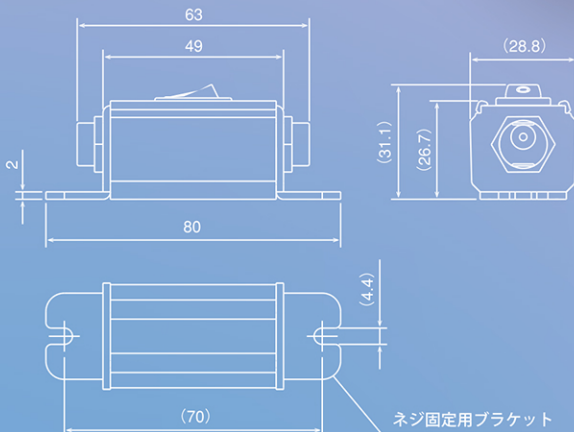


GFシリーズに  
直接取り付け

自由な長さに  
簡単カット

すっきり収まる  
コンパクト設計

ネジ固定タイプ〈CYL-J20〉



スイッチボックス **CYL-J10/J20**

## ON-OFFスイッチ

Nフレームとほぼ同じ幅のコンパクトなON-OFFスイッチです。  
本体下部のツメでGFシリーズの溝に直接取り付けてご使用  
頂けます。〈CYL-J10〉

SFなどに取り付けられるネジ固定タイプもございます。〈CYL-J20〉  
また、便利に使える接続ケーブルとスイッチのキット品をご用意  
しております。