

可動パーツ GFJ-C84

## ロータリーコネクタ G

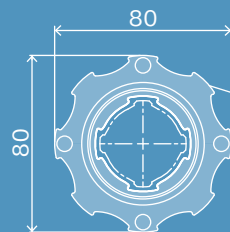
ベアリングを組み込み、スムーズな回転を実現したGシリーズフレーム用のパーツです。負荷の高い回転部分にご使用ください。外周に8箇所ある突起部分は、Nシリーズのコネクタでもグリップ可能です。

Gシリーズフレーム

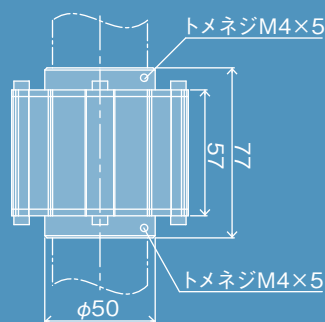
ベアリング内蔵で  
スムーズに回転

コネクタと結合

Nシリーズ、Gシリーズ対応



Gシリーズコネクタは隣接する2つの突起部に取り付けできません



### 素材・技術データ

材質	本体部：アルミ押出材 キャップ：アルミ ベアリング：鉄
質量	463g
強度データ	スラスト：1125N ※ストップハードGの保持が必要 ラジアル：900N ※22.5N・m以下で使用