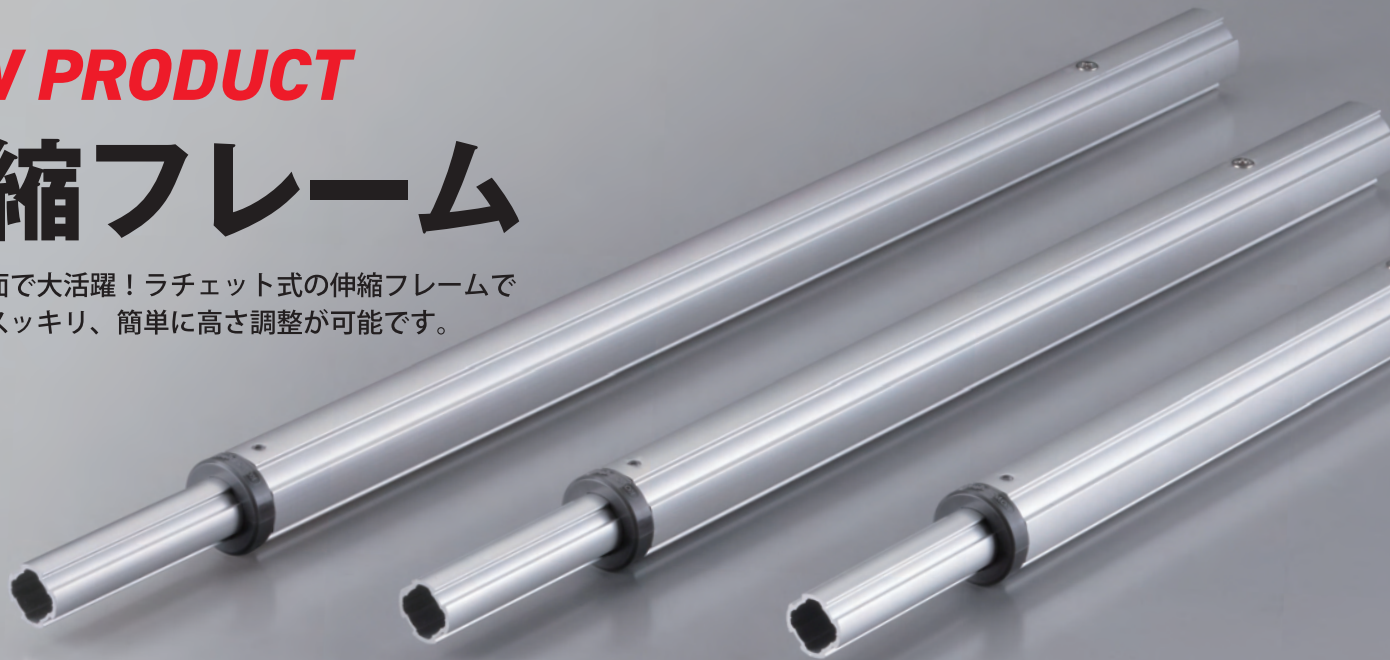


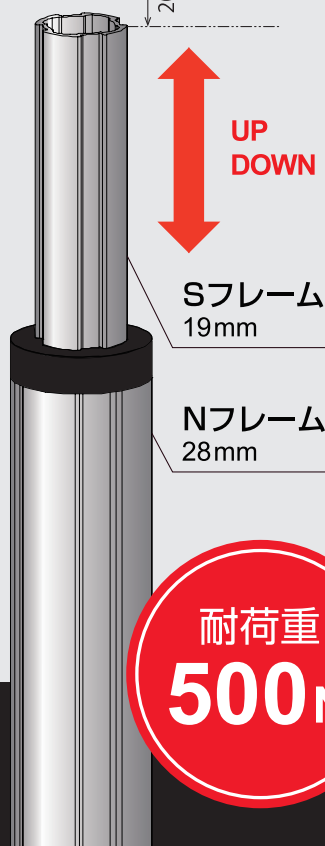
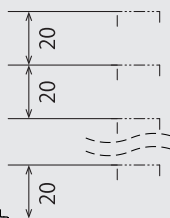
## NEW PRODUCT

# 伸縮フレーム

様々な場面で大活躍！ラチェット式の伸縮フレームで見た目もスッキリ、簡単に高さ調整が可能です。



20mmピッチで調整可能。一番上まで引き上げるとロックが解除されます。

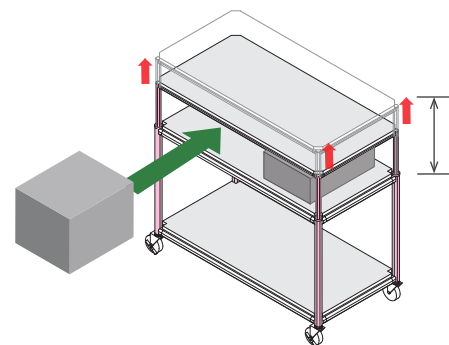


耐荷重  
**500N**

例えばこんな使い方…

### 昇降式ワゴン

天板を持ち上げるだけでお好みの高さにらくらく調整！置く物のサイズに合わせるなどフレキシブルに使えます。



- 特長 1** | **工具不要の簡単長さ調整**  
フレームを引き上げるだけで20mmピッチで長さ調整が可能
- 特長 2** | **長さは選べる3種類**  
100mm・200mm・300mmのストロークから選べます
- 特長 3** | **急降下防止機能で安全にも配慮**  
ロック解除後はゆっくりと最短の長さに縮みます

※縦(軸)方向のみで使用可能です。横(水平)方向やモーメントのかかる使い方はしないでください。  
※落下の危険性がありますので、物をのせた状態での高さ調整はしないでください。

詳しくはHPをご覧ください

[https://fa.sus.co.jp/products/gf/telescopic\\_frame/](https://fa.sus.co.jp/products/gf/telescopic_frame/) >>

