

人気のアイテムを
使いこなそう！

GF可動パーツ GFJ-E51

ユニバーサルコネクタ

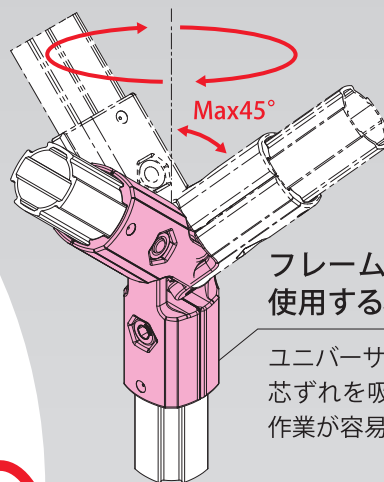


2本の
フレームを
同時に回転

MAX45°可動

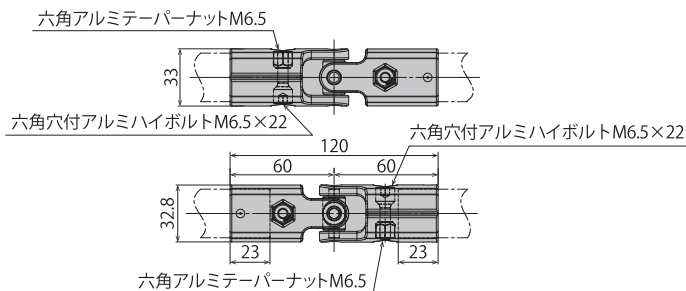
片方を回転させると、屈折したもう片方の
フレームも同じ方向に回転します。

1,450 円(税別)



フレームを回転軸として
使用する場合

ユニバーサルコネクタで両側の
芯ずれを吸収できるので、調整
作業が容易に！



質量	164g
材質	アルミダイカスト、 ボルト・ナット：アルミ、ジョイント：ステンレス

NEW PRODUCT