

人気のアイテムを使いこなそう！

GF可動パーツ

ラチェットコネクタ V160

工具不要の簡単角度調整

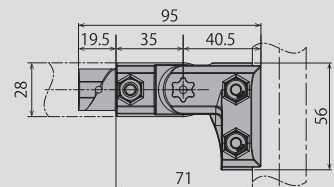
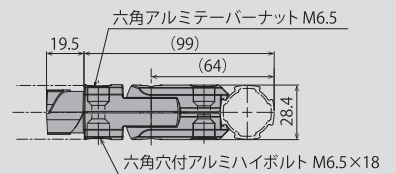
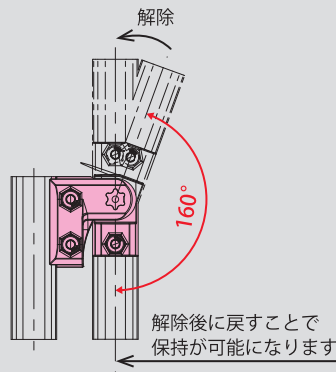
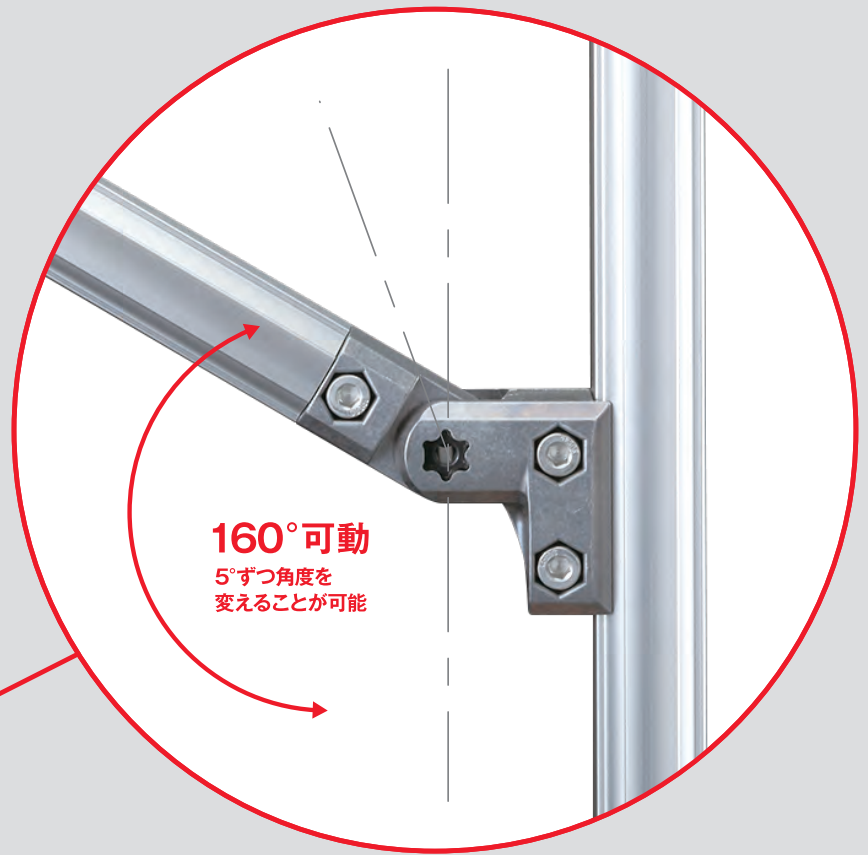
5°刻みで角度を変え、保持できるコネクタです。角度変更の際に工具を必要とせず、ボルトを緩めたり、締めたりする手間もないため、作業台へ取り付け後の角度調整が簡単に行えます。

GFJ-E65

1,830円(税別)

詳しくはFAサイトをご覧ください

<https://fa.sus.co.jp/products/gf/ratchetconnector/>



▲ラチェットコネクタV160を使うと、作業台への折りたたみテーブルの追加も簡単。場面に合わせて作業エリアを拡張できます。

■質量/172g ■材質/アルミダイカスト、ボルト・ナット：アルミ、ギア：鉄