

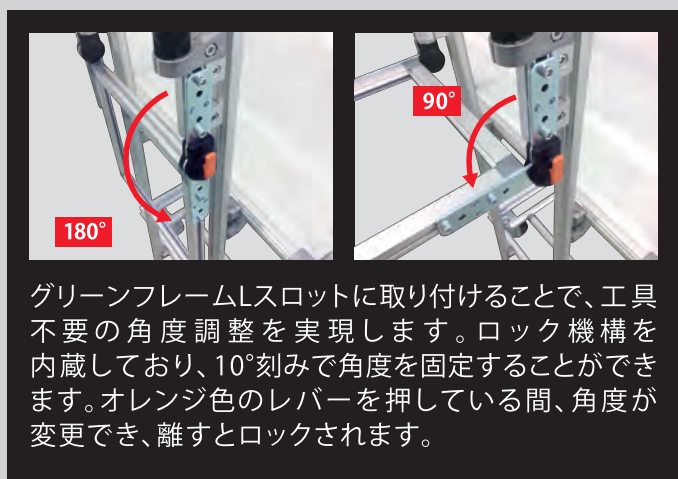
人気のアイテムを使いこなそう！

GF可動パーツ

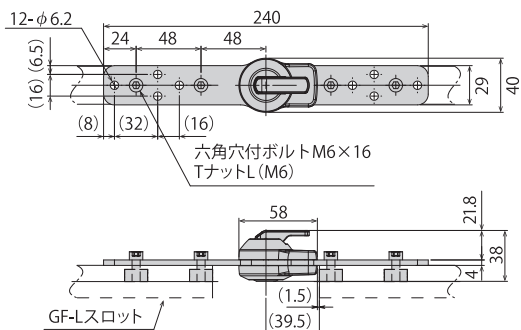
フォールディングプレート

レバータイプ

レバーによってロックを解除し、10°刻みで180°動かすことのできる可動パーツです。折りたたみテーブルなどに使用できます。



グリーンフレームLスロットに取り付けることで、工具不要の角度調整を実現します。ロック機構を内蔵しており、10°刻みで角度を固定することができます。オレンジ色のレバーを押している間、角度が変更でき、離すとロックされます。



■質量/389g ■材質/PC、SAPH、ボルト・ナット：鉄
※レバーを押すとロックを一時解除、引くと常時解除します。

GFK-N47 **1,780**円(税別)

